

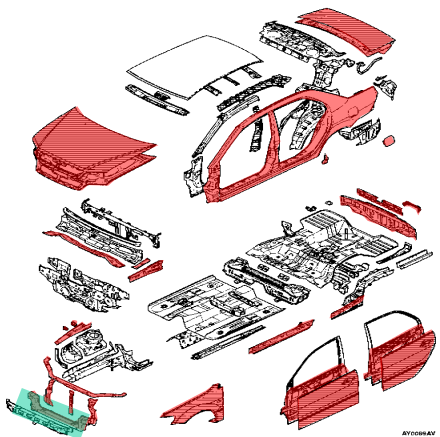
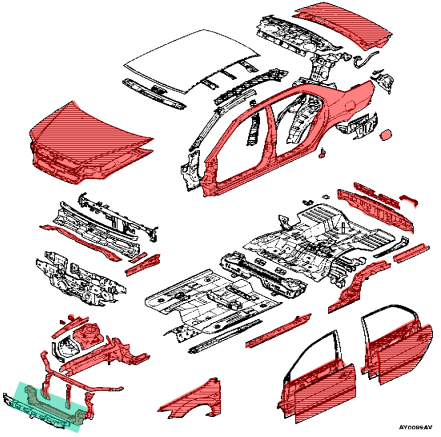
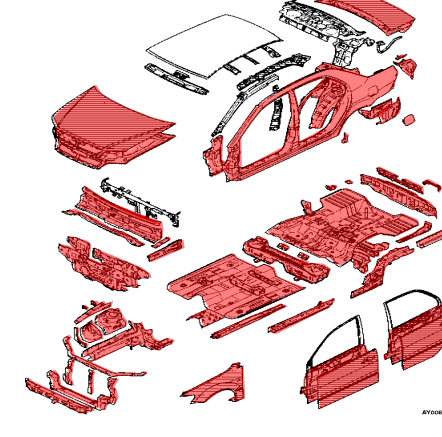
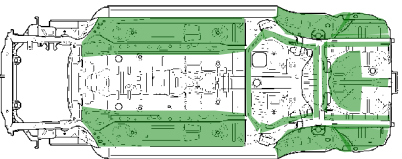
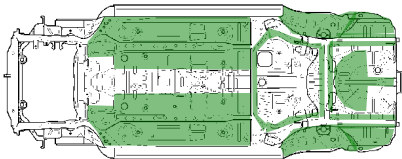
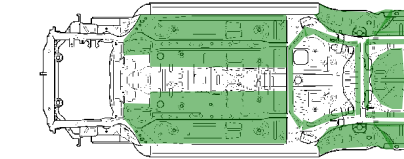


Антикоррозионная защита Mitsubishi LANCER (JT) 2003-2005 мод. года

Антикоррозионная защита Lancer 2003-2005 MY



Оцинкованные кузовные детали Mitsubishi Lancer:

	'03 MY	с '2004 MY	с 2005 MY
Стальные кузовные детали			
Защита швов антикор. мастикой			

Красный: оцинкованная сталь

Зеленый : мастика PVC (поливинилхлорид)

MY – модельный год



Источник: MMC Engineering Dept., MMC Lancer BRM No. CJTX04e1BR

А. Глембоцкий, менеджер по продукции
Отдел маркетинга «Рольф Холдинг»

Антикоррозионная обработка скрытых полостей

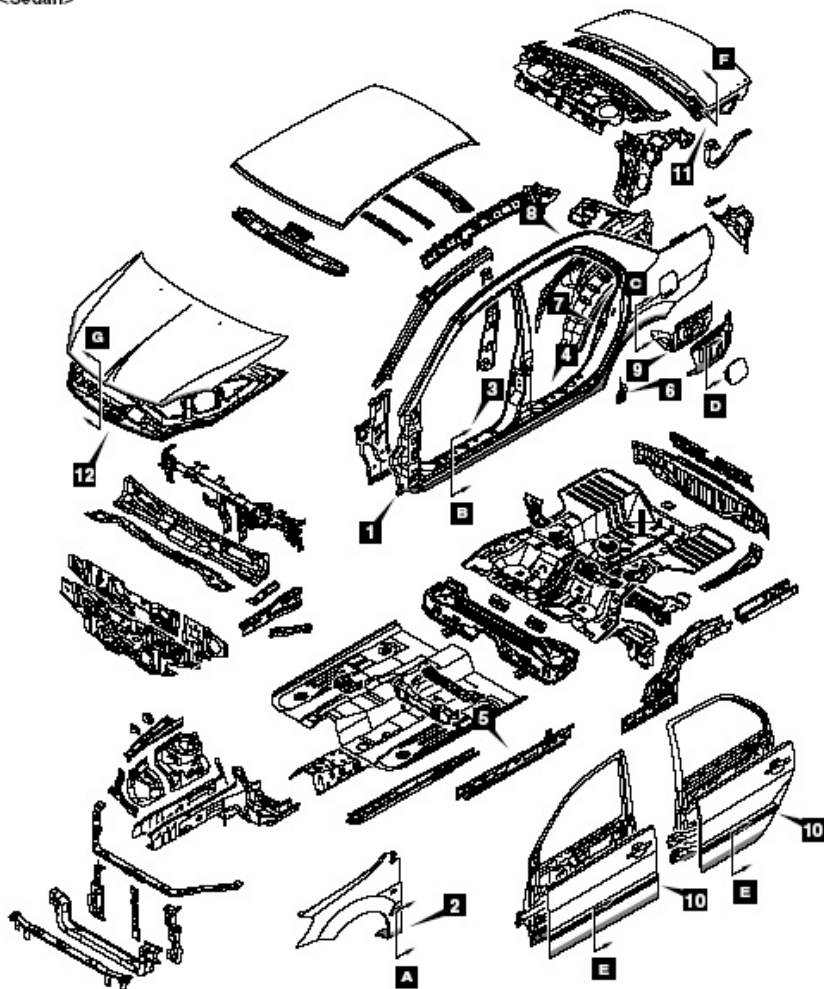


ВОСКОВЫМ СОСТАВОМ (спец. обработка для северных стран)

CORROSION PROTECTION
WAX INJECTION LOCATIONS

4-9

<Sedan>



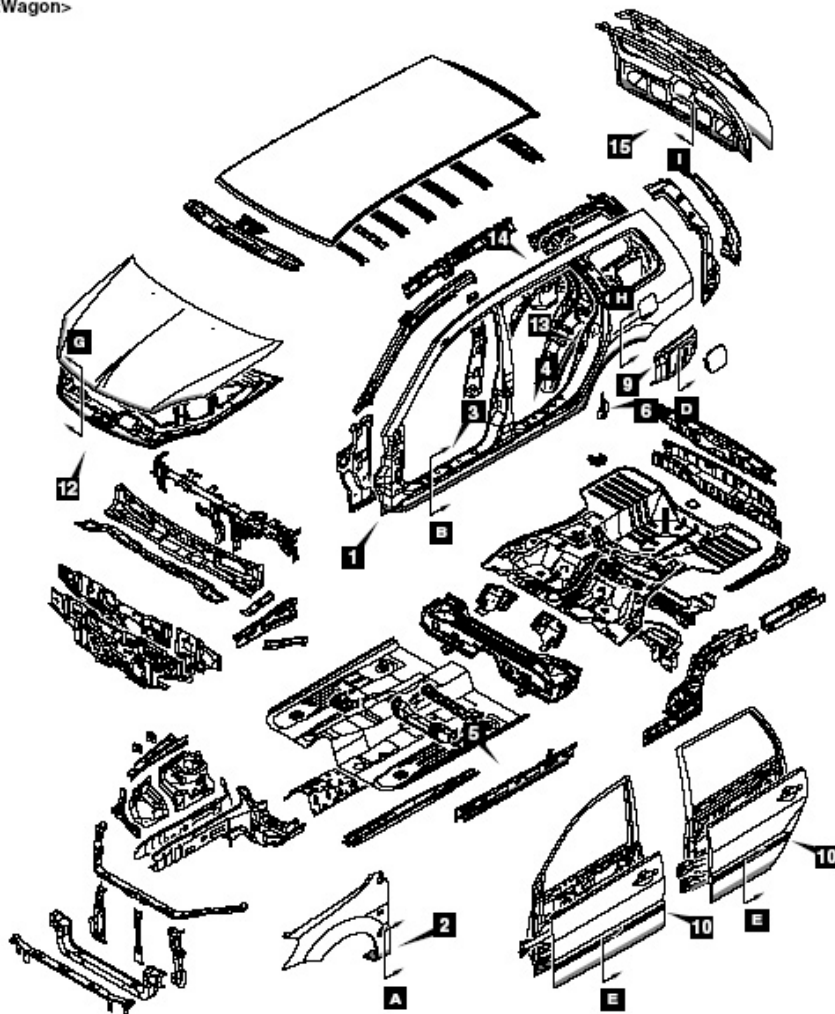
AB300893AB

Источник: MMC Engineering Dept., MMC Lancer BRM No. CJTX04e1BR

CORROSION PROTECTION
WAX INJECTION LOCATIONS

4-10

<Wagon>



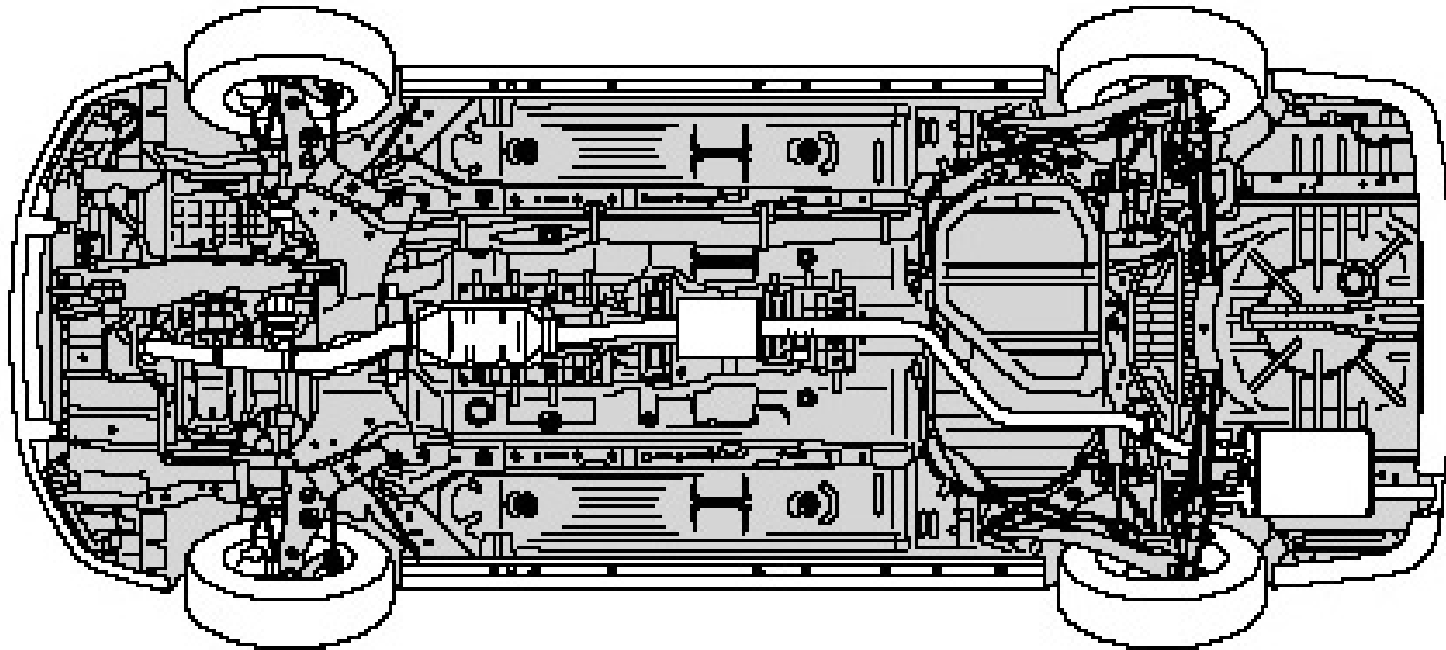
AB300894AB

А. Глембоцкий, менеджер по продукции
Отдел маркетинга «Рольф Холдинг»

Защита днища кузова антикоррозионной мастикой



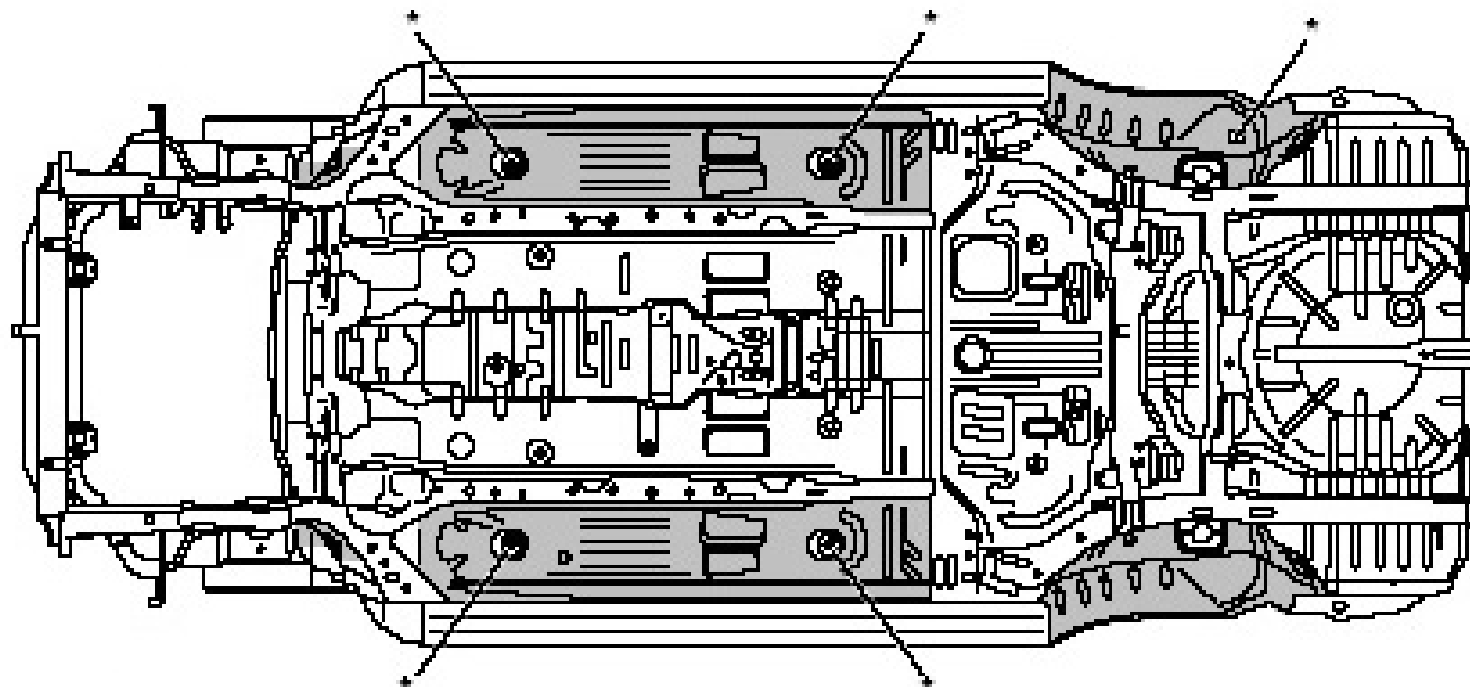
- Tectyl 5061, 506 or S
- Waxoyl



 : 0.1 mm or more

AB300650AB

Доп. защита (мастика) кузова Lancer против коррозии, ударов камнями и доп. шума



 : Undercoat [Film thickness is at least 0.5 mm]

AB300563AB